

# シボレー幼児用自転車の補助車輪（回転部分）無償交換のお知らせ

お客様各位

日頃は、弊社（ジック株式会社）製品をご愛用頂きまして誠にありがとうございます。

この度、2020年10月から2020年12月までにトイザらス店舗およびオンラインストアで販売されました、以下の2機種の子供用自転車におきまして、補助車輪（回転部分）の劣化に至るまでの期間が、弊社の品質基準を下回るものが混入している事が判明いたしました。

■CHEVROLET（シボレー）KIDS16 GLOW-TZ 折りたたみ補助輪付き（車体番号：LJ32005696～LJ32008995）

■CHEVROLET（シボレー）KIDS18 GLOW-TZ 折りたたみ補助輪付き（車体番号：LJ17008487～LJ17009846）

つきましては、補助車輪（回転部分）の交換を無償にて実施させて頂きたく、ご案内申し上げます。

お手数ではございますが、該当商品をお買い上げいただきましたお客様は、下記の問い合わせ窓口まで、ご連絡下さいますようお願い申し上げます。

お客様にはご不便とご心配お掛け致しますことを、心より深くお詫び申し上げます。

何卒ご理解とご協力を賜りますようお願い申し上げます。

ジック株式会社

## ■該当商品 【販売期間：2020年10月1日～2020年12月31日】

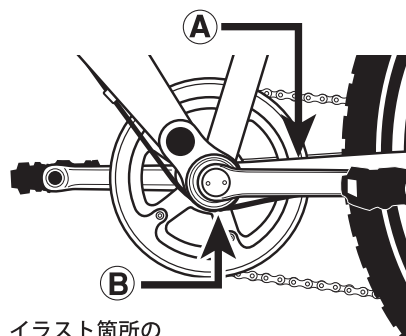
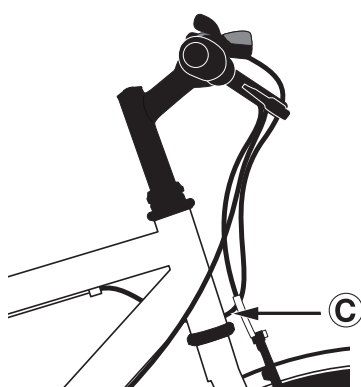
①CHEVROLET（シボレー）  
KIDS16 GLOW-TZ 折りたたみ補助輪付き  
（車体番号：LJ32005696～LJ32008995）



②CHEVROLET（シボレー）  
KIDS18 GLOW-TZ 折りたたみ補助輪付き  
（車体番号：LJ17008487～LJ17009846）



## ■車体番号の見方

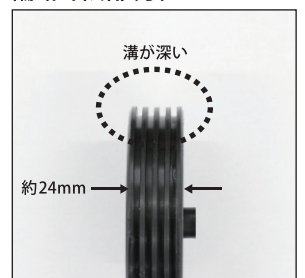


イラスト箇所の  
A：下ブリッジ  
B：クランク底面  
C：ヘッドチューブ下部  
のいずれかに刻印された車体番号をご確認ください。  
また、保証書にも車体番号が記載されております。

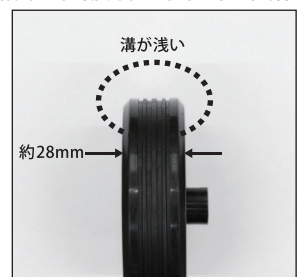
■交換箇所  
補助車輪（回転部分）のみ（※アーム部分は問題ございません。）

対象以外の車体番号の自転車をお持ちのお客様につきましては、問題なくご使用頂けますので、引き続きご安心してご使用下さい。

## ■交換該当商品の補助車輪（回転部分）



## ■交換該当外商品の補助車輪（回転部分）対策済み画像



上画像はすでに対策されている補助車輪（回転部分）で、交換は不要です。

■お客様お問い合わせ先  
ジック株式会社 受付窓口

06-6686-6801 / mail: hojolin@gic-bike.com

受付時間：午前10時～午後5時（土・日・祝日除く）